

Termoelementit ja Pt100-anturit Varastomallit

YLEISTÄ

Termoelementtejä valmistetaan eri vakiotyyppejä. Valintaan vaikuttaa mittauskohde, lämpötila-alue, sijoitus, mittatarkkuus jne.

Yleisimmät ovat NiCrNi ja FeCuNi termoelementeissä, sekä PT100-vastusantureissa. Kiinnitys mittauskohteessa voi olla ruuvilla, kiristimellä tai jousivoimalla.

Koska lämpötilan mittaaminen ympäristöön nähden lämpimämmästä kohteesta, on huomioitava pinnassa esiintyvä konvektio- ja säteilyvirhe.

Tämän johdosta on suositeltavaa että mittataso valitaan siten, että porataan vähintään 10 mm syvä reikä mittakärkeä varten. Reiän pohja on myöskin muotoiltava kärjen muotoiseksi lämmönjohtumisen edistämiseksi.

Mittauspistettä valittaessa on myöskin huomioitava että etäisyys lämpövastukseen ei ole liian suuri. Mittauspaikassa on syytä huomioida myös mahdollinen korroosio, sekä paikan mahdollinen likaantuminen käytössä.

Seuraavassa lyhyt yhteenveto mittauspisteestä:

- Suunnittele mittauspiste porattuun reikään.
- Suositeltava syvyys asennusreiässä 25-50 mm.
- Muotoile pohja valitun kärjen mukaan, huomioi mahdollinen korroosio.
- Valitse etäisyys anturista vastukseen sekä lämmitettävään aineeseen mahdollisimman pieneksi, esim. etäisyys lämpöpatruunaan korkeintaan 1* lämpöpatruunan halkaisija.

VAKIOTERMOELEMENTIT JA PT100-ANTURIT

Seuraavassa vakio-ohjelman mukaisia termoelementtejä ja vastusantureita. Tästä poikkeavia tyyppieä tiedustelemalla.

Termoelementti DIN 60584 mukaan:

- Rauta-Konstantaani (FeCuNi eli J-tyyppi), johtimet musta +, valkoinen -.
- Nikkeli-Kromi-Nikkeli (NiCrNi eli K-tyyppi, johtimet vihreä +, valkoinen -.

Termoelementit ja Pt100-anturit Varastomallit

Vaippa-anturit MT 1,5 ja MT 3,0

Vaippatermoelementti J-tyyppi eli FeCuNi tai K-tyyppi eli NiCrNi, halkaisijat 1,5 mm tai 3,0mm. Pt100-anturit (3-johdin): halkaisija 3,0 mm.

Suurimmat käyttölämpötilat:

- Silikonikaapeli 180-200°C
- Metallipunoskaapeli 400 °C
- Metallivaippa: FeCuNi ja Pt100 +600 °C, NiCrNi +1000 °C (ei suositella pitkäaikaisesti yli 800 °C)

Taivutussäde min. 10mm

Termopari J-tyyppi

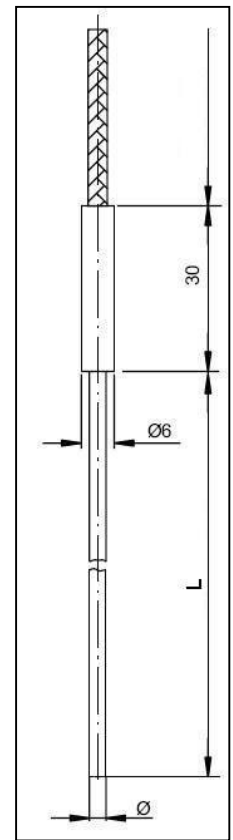
Tuntoelin	Termopari	Mitta L	Tuote No	Kaapeli
MT 1,5	FeCuNi	100	616MT15103V	Silikoni 3 m
MT 1,5	FeCuNi	200	616MT15201V	Silikoni 3 m
MT 1,5	FeCuNi	300	616MT15303V	Silikoni 3 m
MT 3	FeCuNi	50	616MT30051V	Metallipunos 3 m
MT 3	FeCuNi	100	616MT30103V	Silikoni 3 m
MT 3	FeCuNi	200	616MT30201V	Silikoni 3 m
MT 3	FeCuNi	300	616MT30301V	Silikoni 3 m

Termopari K-tyyppi

Tuntoelin	Termopari	Mitta L	Tuote No	Kaapeli
MT 1,5	NiCrNi	100	616MT15102V	Silikoni 3 m
MT 1,5	NiCrNi	200	616MT15202V	Silikoni 3 m
MT 1,5	NiCrNi	300	616MT15302V	Silikoni 3 m
MT 3	NiCrNi	50	616MT30052V	Silikoni 3 m
MT 3	NiCrNi	50	616MT30050V	Metallipunos 3 m
MT 3	NiCrNi	100	616MT30102V	Silikoni 3 m
MT 3	NiCrNi	200	616MT30202V	Silikoni 3 m
MT 3	NiCrNi	300	616MT30302V	Silikoni 3 m

Pt100-anturi

Tuntoelin	Anturi	Mitta L	Tuote No	Kaapeli
MT 3	Pt100, 3-johdin	50	615MT30503	Silikoni 3 m
MT 3	Pt100, 3-johdin	100	615MT31003	Silikoni 3 m
MT 3	Pt100, 3-johdin	200	615MT32003	Silikoni 3 m
MT 3	Pt100, 3-johdin	300	615MT33003	Silikoni

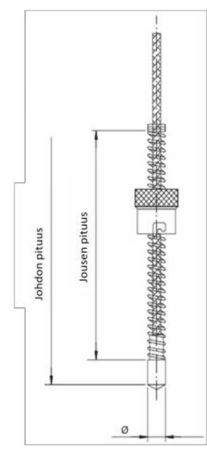


Termoelementit ja Pt100-anturit Varastomallit

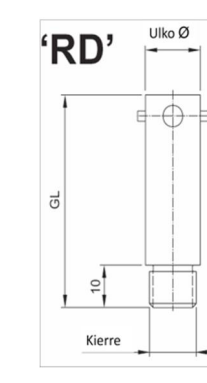
Bajonettianturit

Bajonettianturit soveltuvat lähinnä muoviteollisuuden tarpeisiin. Yhdistämällä anturi ja nippa aikaansaadaan suurin osa käytettävistä yhdistelmistä. Anturit ovat galvaanisesti eristettyjä.

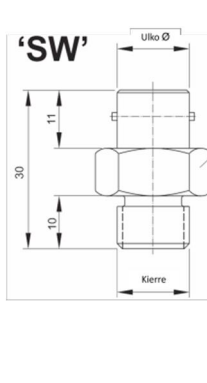
ANTURIT				
Lämpötila maks. 400°C , anturipään kulma 120°, jousi 180mm				
Ø	Tyyppi	Kaapeli (mm)	Bajonetti sisä Ø	Koodi
6	J (FeCuNi)	3000	12,2	616TF16631
6	J (FeCuNi)	5000	14,5	616TF16652
6	J (FeCuNi)	5000	12,2	616TF16651
8	J (FeCuNi)	3000	14,5	616TF16831
8	J (FeCuNi)	5000	14,5	616TF16851
6	K (NiCrNi)	3000	12,2	616TF16636
8	K (NiCrNi)	3000	14,5	616TF16836
6	Pt100 (3-johdin)	3000	12,2	6157112003
8	Pt100 (3-johdin)	3000	14,5	6157112002



NIPPA RD				
Kierre	Sisä Ø	Ulko Ø	Pituus (mm)	Koodi
M10	6,5	14	50	619530N014
M10	6,5	14	80	619530N086
M10 x 1	6,5	12	30	619530N013
M12 x 1	8,2	12	40	619530N005
M12 x 1	8,2	12	80	619530N080
M12 x 1	8,2	14	40	619530N008
M12 x 1	8,2	14	80	619530N082
M14 x 1,5	8,5	14	50	619530N016
M14 x 1,5	8,5	14	80	619530N018
G1/4	8,5	14	50	619530N050



NIPPA SW 17				
Kiristys 17 mm avaimella				
Kierre	Sisä Ø	Ulko Ø	Pituus (mm)	Koodi
M10 x 1	6,5	12	30	619530N012
M10 x 1	6,5	14	30	619530N030
M12 x 1	8,2	12	30	619530N029
M12 x 1	8,2	14	30	619530N028
M12	8,2	12	30	61953N0060
M12	8,2	14	30	61953N0055
M14 x 1,5	8,5	14	30	619530N026
G1/4	8,5	12	30	619530N300
G1/4	8,5	14	30	619530N299



Termoelementit ja Pt100-anturit Varastomallit

Pinta-anturit

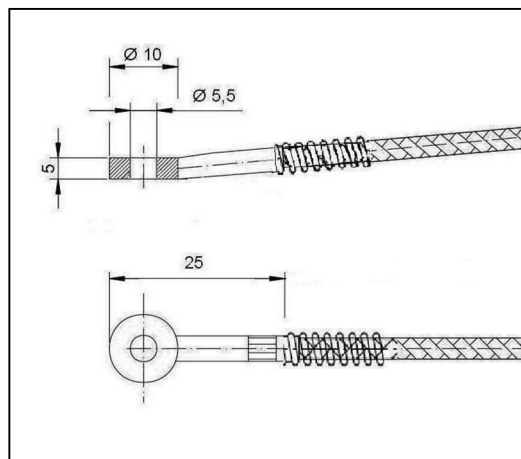
Pinta-anturit metallipunoskaapelilla ja jousella, joka toimii murto-/ taivutussuojana .

Pinta-anturi

Tuotenro:

616TF70291 J-tyyppi (FeCuNi), metallipunoskaapeli 3 m

616TF7029K K-tyyppi (NiCrNi), metallipunoskaapeli 3 m



Matala pinta-anturi

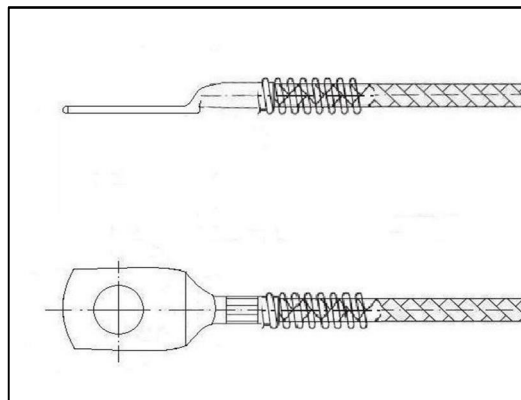
Anturin leveys 10 mm. Kiinnitysosan korkeus < 1,5 mm. Anturin kokonaiskorkeus n. 6 mm. Kiinnitysreikä $\varnothing 5,5$ mm.

Tuotenro:

61670291Je J-tyyppi (FeCuNi), metallipunoskaapeli 3 m

61670291Ke K-tyyppi (NiCrNi), metallipunoskaapeli 3 m

6157129415 Pt100 (4-johdin), metallipunoskaapeli 1,5 m

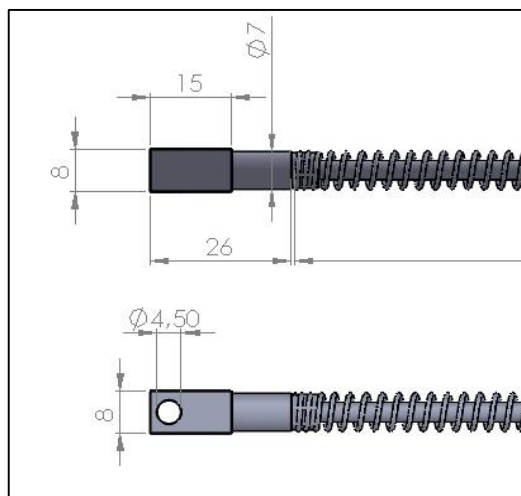


Pinta-anturi Pt100

Tuotenro:

6157103144 Pt100 (3-johdin), silikonikaapeli 3 m

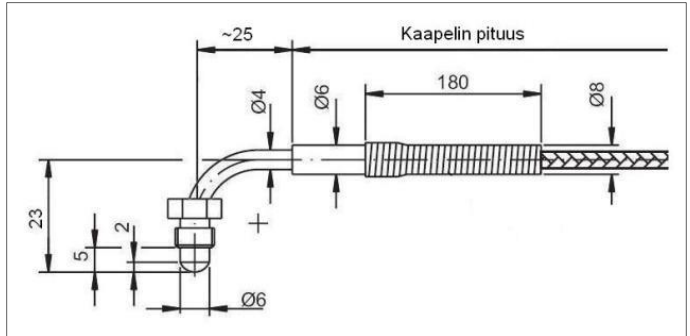
6157103133 Pt100 (3-johdin), metallipunoskaapeli 3 m



Termoelementit ja Pt100-anturit Varastomallit

Työkaluanturi

Pieni, kulmaan taivutettu tuntoelin, Ø 6mm.
Kiinnitetään M 8 * 1 kierrenipalla.
Metallipunoskaapeli 3 m.



Tuotenro:

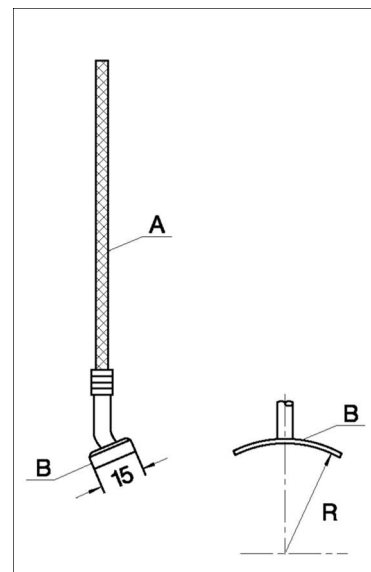
616TF16901 7045-1-J-i-6-B-37-3000A-400C Työkaluanturi J-tyyppi M8x1
616TF16902 7045-1-K-i-6-B-37-3000A-400C Työkaluanturi K-tyyppi M8x1

Termoelementti TEF A FeCuNi

Ø 6 mm anturi, juotettuna 1 mm paksuun
15 * 30 mm messinkiliuskaan.
Tarkoitettu sijoitettavaksi vannevastuksen
kivistyskohtaan vastuksen alle puristukseen,
(edellytys että vastuksen kivistyskohtaan jää
vähintään 6 mm:n rako kivistettynä).
Kompensatiojohto 2 * 1,0 mm², 2000 mm.

Tuotenro: 616TFAR151 (FeCuNi)

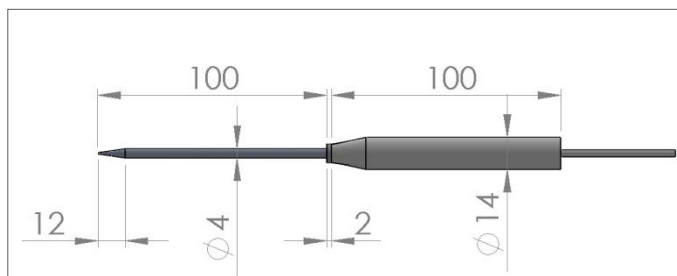
Tuotenro: 616TFAR152 (NiCrNi)



Termoelementit ja Pt100-anturit Varastomallit

Elintarvikkeiden lämpötila-anturit

7148 -antureita käytetään elintarvikkeiden sisälämpötilan mittaamiseen (esim. savustetut elintarvikkeet, lihavalmistet ja makkarat).



Varastomallin anturit		
Tuotekoodi	Anturityyppi	Kaapeli
6154010053	1xPt100, 4-johdin	Teflonkaapeli 5 m
6154010056	2xPt100, 2-johdin	Teflonkaapeli 5 m
6154010060	1xPt100, 3-johdin	Silikonikaapeli 5 m
6154010062	1xPt100, 3-johdin	Silikonikaapeli 8 m