

MEYER -vastus

MEYER -vastus

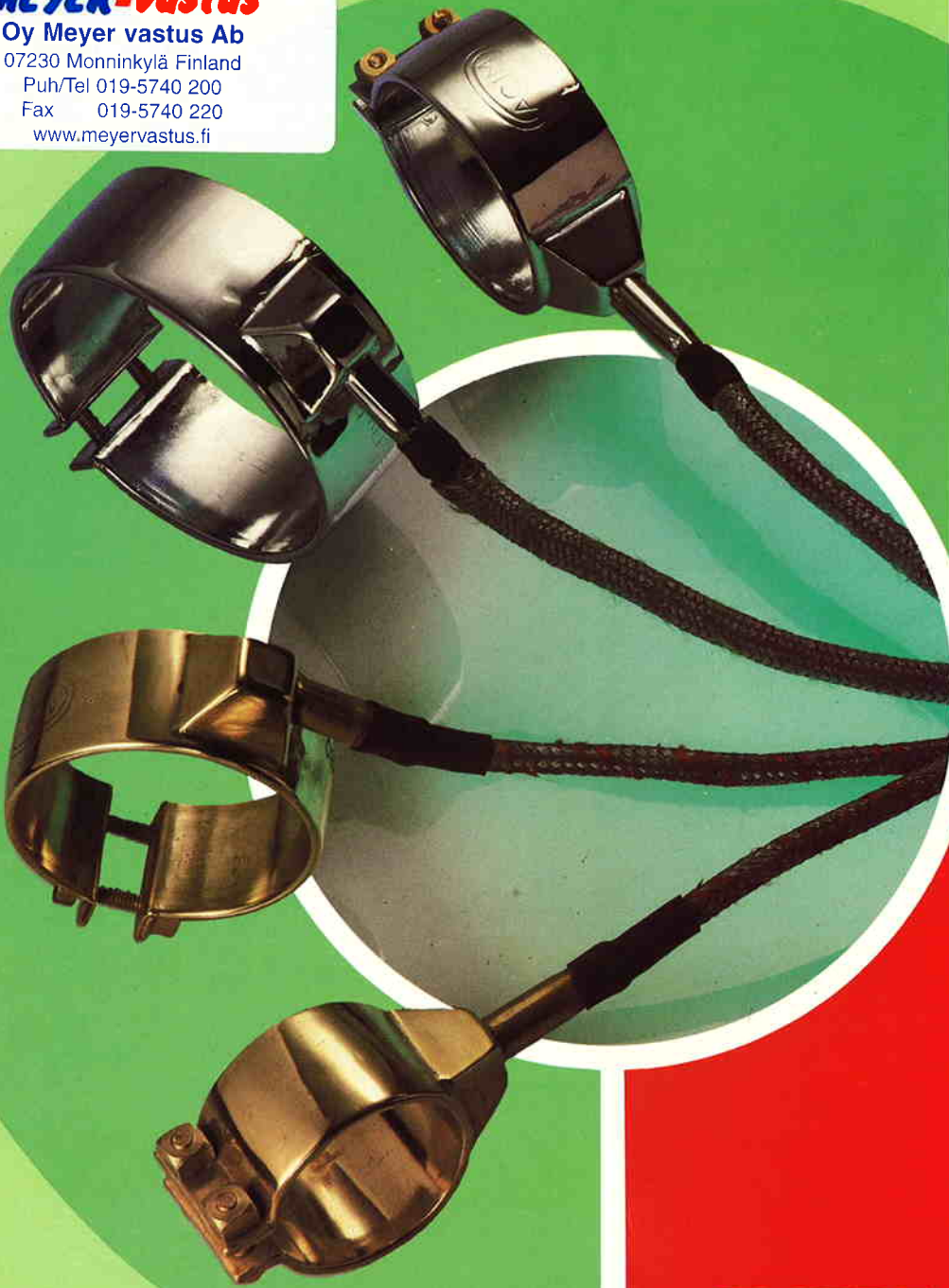
Oy Meyer vastus Ab

07230 Monninkylä Finland

Puh/Tel 019-5740 200

Fax 019-5740 220

www.meyervastus.fi

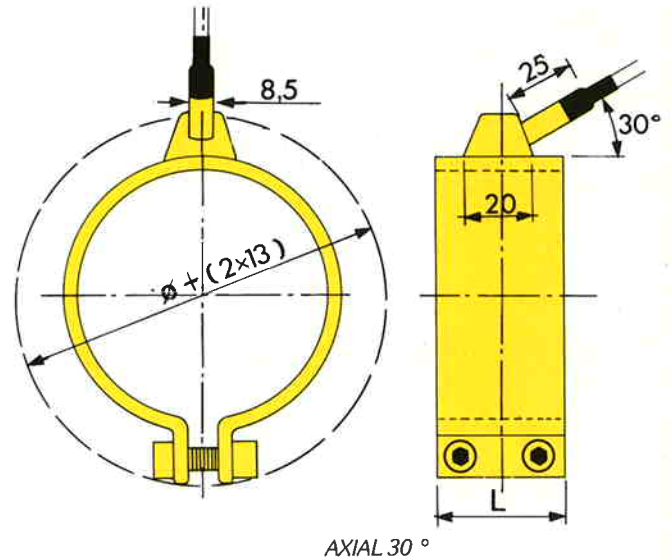


CMBPE

EDUT :

- Hyvä kestävyys
- Yksinkertainen asentaa
- Messinkivaippa
- Suljettu rakenne
- Vakiomallit heti varastosta

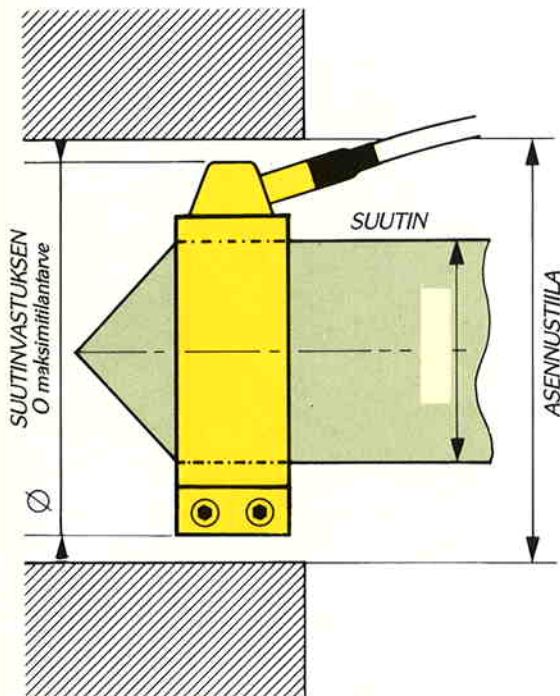
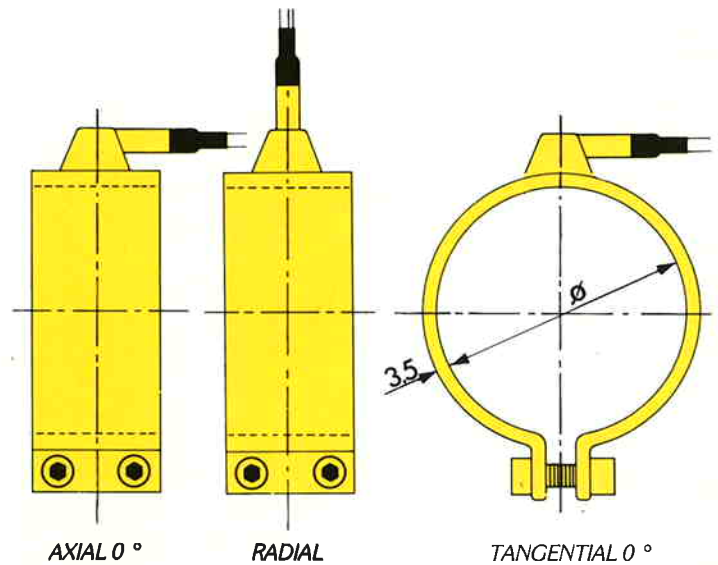
LIITÄNTÄKOTELO AKSIAL 30° PERUSMALLI



MICA ERISTETTY SUUTINVASTUS

- ACIM-suutinvastukset ovat usean vuoden kehitys - ja tutkimustyön tulos ;
- Täysin suljetun rakenteensa ansiosta suutinvastukset ovat toimivia vaikeissakin olosuhteissa. Sula muovi, vesi ja muut juoksevat aineet eivät pääse tunkeutumaan vastuksen sisään ja siten vahingoittamaan sitä ;
- Mica eristys on erittäin korkeatasoinen, Maksimiteho saavutetaan turvallisesti ;
- Mica suutinvastuksien johdot ovat puhdasta nikkeliä. Pituus 500 mm ja johtojen lämmönkesto on 400 °C. Teräspunos suojaa johtoja mekaanisilta vaurioilta.

VAIHTOEHTOISET LIITÄNNÄT



TUOTEKUVAUS :

- Perusmallien materiaali on messinki ;
- Teräspunos suojaa johdot ;
- Maksimi pintateho 6 W/cm² ;
- Maksimi lämpötila 400 °C ;
- Kaikki taulukossa olevat vastukset voidaan toimittaa leveys 70-80-90 mm/6 W/cm² ;
- Perusmallien kytkentä on Aksial 30° ;

ASENNUS JA KIRISTYS

- Kuusiokolo \varnothing 4 mm ;
- 2 kpl messinkiruuvit ;
- 2 kpl pyörimättömät vastamutterit.

UUDELLEEN KIRISTYS ensilämmityksen jälkeen

VASTUKSEN MAKSIMI TILANTARVE

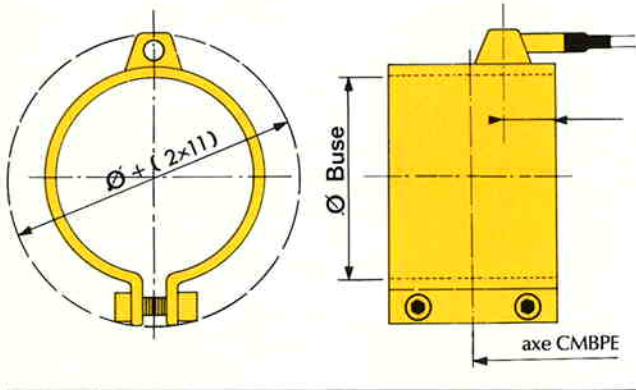
Perusmalli $\varnothing + (2 \times 13) \times \varnothing$ asennustila.

ACIM-SUUTINVASTUKSET 220/230 V

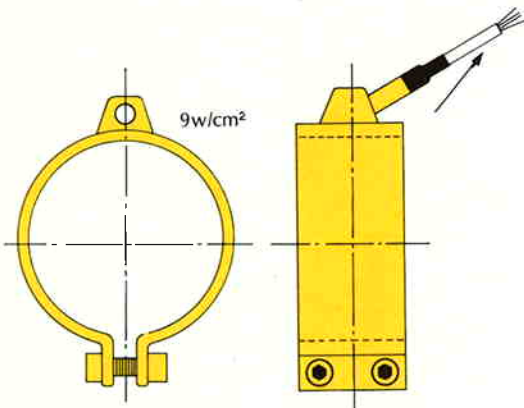
Ø mm	l mm	20	25	30	35	40	45	50	55	60
25		65	85	105	125	145	165	185	205	220
26	27	70	95	115	135	155	180	200	220	240
28	29	75	100	125	150	170	195	220	240	265
30	31	85	110	135	160	185	210	235	260	285
32	33	90	115	145	170	195	220	250	275	300
34	35	95	125	155	180	210	240	265	295	325
36	37	100	130	160	190	220	250	280	310	338
38	39	105	140	170	200	235	265	300	330	360
40	41	125	160	200	235	270	305	345	380	415
42	43	120	155	190	225	260	295	330	365	400
44	45	125	160	200	235	270	310	345	385	420
46	47	130	170	210	245	285	325	360	400	440
48	49	135	180	220	260	300	340	380	420	460
50	51	140	185	225	270	310	350	390	435	475
52	53	150	190	235	280	325	365	410	455	500
54	55	155	200	245	290	335	380	425	470	515
56	57	160	210	255	300	350	400	445	490	540
58	59	165	215	265	315	360	410	460	510	560
60	61	170	220	275	325	375	425	475	525	575
62	63	180	230	285	335	390	440	495	545	600
64	65	185	240	290	345	400	455	510	565	620
66	67	190	245	300	355	415	470	525	580	635
68	69	195	255	310	400	425	485	540	600	655
70	71	200	260	320	380	440	500	560	620	675
72	73	210	270	330	390	450	515	575	635	695
74	75	215	275	340	400	465	525	590	650	715
76	77	220	285	350	415	480	545	605	670	735
78	79	225	290	360	425	490	555	625	690	755
80	81	230	300	365	435	500	570	638	705	775
82	83	235	305	375	445	515	585	655	720	795
84	85	245	315	385	460	530	600	670	745	815
86	87	250	320	395	470	540	615	690	760	835
88	89	255	330	405	480	555	630	705	780	855
90	91	260	340	415	490	570	645	720	800	875
92	93	265	345	425	500	580	660	740	815	895
94	95	270	350	430	510	590	670	750	830	910
96	97	280	360	440	525	605	685	770	850	930
98	99	285	370	450	535	620	700	785	870	955
100		290	375	460	545	630	715	801	885	970

Tilausesimerkki 270 W 220 V L 40 Ø 40 Axial 30° sp 500

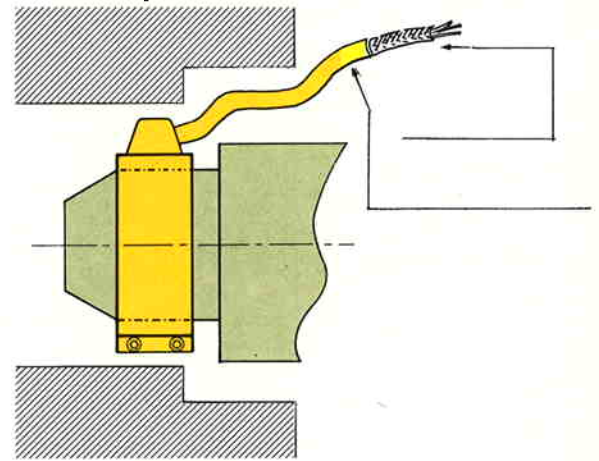
- **ACIM** matalaprofiliset : kokonaishalkaisija.



- **ACIM/TC/J**
Sisään rakennettu rauta/Konstantan termopari.
- **ACIM/TC/K**
Sisään rakennettu Ni/Cr/Ni temoelementti
 - Mahdollistaa nopean lämpenemisen
 - Säädetty lämpötila.



- **ACIM** vastus varustettuna messinkisellä suoja-putkella joka voidaan muotoilla käsin sopivaksi sijoitettavaan paikkaan.



- **ACIM** putkivastuseriaatteella toimivat vastukset.
Ei ohjelmassa toistaiseksi.

